

COMPOSÉ

IL GIOCO DEGLI ABBINAMENTI

LISTINO PREZZI

GENNAIO 2024

REV. LUGLIO 2024

OTC
DOORS
INDUSTRIA TOSCANA PORTE

INDICE COLLEZIONE COMPOSÉ'

Scheda tecnica con cerniere a scomparsa 5

Scheda tecnica con bilico
(altezza massima 240 cm) 7

Prezzi porte Collezione Composé 9

Coprifili speciali 10

Pannelli per porte blindate 11

Sistemi di scorrimento esterno parete 12

Supplementi e accessori 14

Vani passaggio e battiscopa 15

Vetri 16

Colori RAL 17

Maniglie 18

Cond.Generali di Vendita 20

Trasporti e Imballo 21

Modulo d'Ordine 22

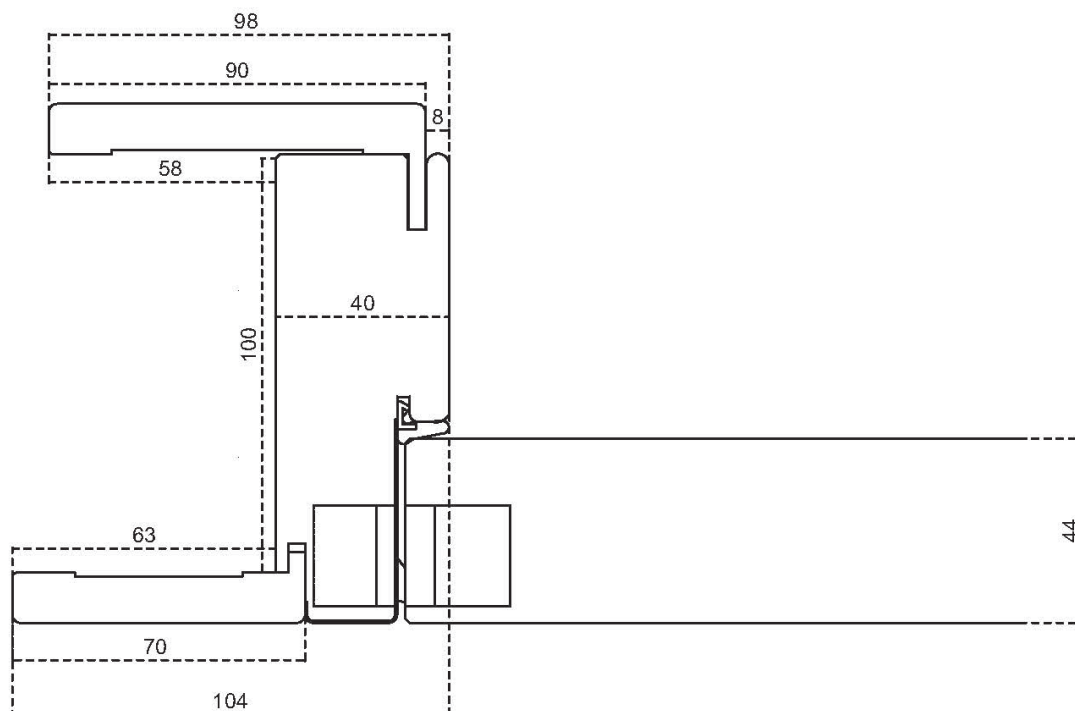
Contatti 23

Collezione COMPOSE' con cerniere a scomparsa o bilico

Tela e cornice. Anta e coprifilo.

Nella Collezione Composé i due elementi acquisiscono una propria identità e dialogano con l'architettura degli interni per fornire sempre nuove soluzioni d'arredo. Le infinite possibilità cromatiche e la larghezza variabile fanno assumere al coprifilo e al relativo imbotte, un ruolo di mediazione tra la parete e la porta. Nel divertente gioco degli abbinamenti diventa allora possibile esaltare le 6 preziose finiture incorniciandole nel proprio telaio o lasciandole le uniche protagoniste della scena.

Sezione standard



Pannello

Spessore mm.44, realizzato in tamburato con anima a nido d'ape, con mdf esterno da mm.3/4,placcato, montanti in legno massello bordati.
Per i modelli a vetro: predisposizione canale mm 6 (vetro escluso).

Imbotte raggio 2

Spessore mm.40x100 (110 con coprifili telescopici), in listellare rivestito e laccato, completo di guarnizione di battuta antirumore.

Coprifili

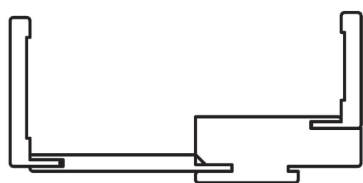
Coprifili piani telescopici lato esterno sez. mm 90 x 12 realizzati in multistrato rivestiti e laccati.
Coprifili piani lato interno sez. mm. 70 x 12 realizzati in multistrato rivestiti e laccati.

Ferramenta

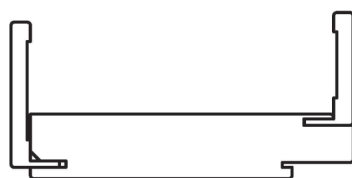
Cerniera a scomparsa registrabile, con cover di copertura
Serratura magnetica tipo patent
Finitura standard ferramenta: cromo satinato, bianco, ottone

Misure standard

Luce netta mm. 700/800x2100, spessore muro mm.100



Ringrosso A



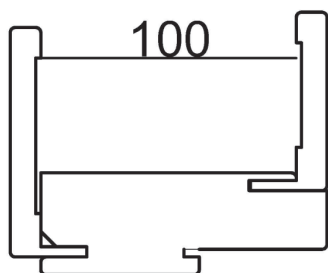
Ringrosso B
altezza massima
cm. 210



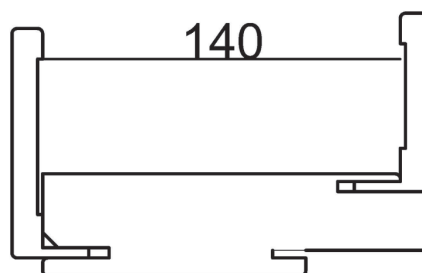
**Angolo di apertura
180°**

Collezione COMPOSE' con cerniere a scomparsa

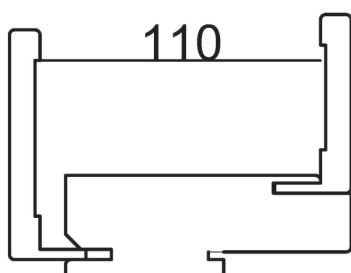
MISURE IMBOTTE



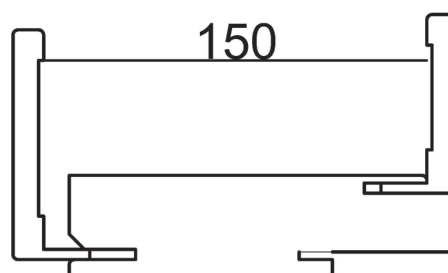
Imbotte spessore mm 100 con aletta coprifilo interno ed esterno mm 18, estrazione aletta mm 0.



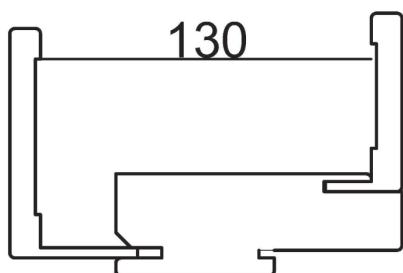
Imbotte spessore mm 140 con aletta coprifilo interno ed esterno mm 18, estrazione aletta mm 0.



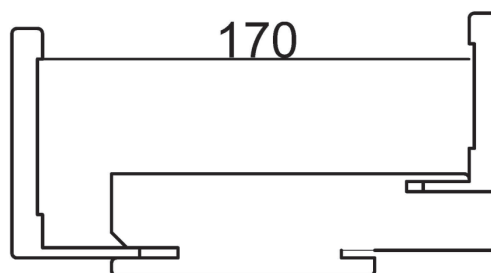
Imbotte spessore mm 100 con aletta coprifilo interno ed esterno mm 18, estrazione aletta coprifilo esterno mm 10.



Imbotte spessore mm 140 con aletta coprifilo esterno mm 18, estrazione aletta mm 10.

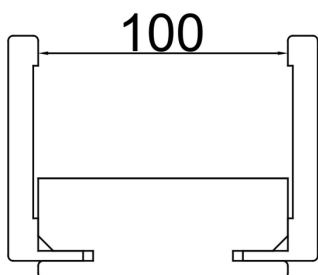


Imbotte spessore mm 100 con aletta coprifilo esterno mm 38, estrazione aletta mm 30.

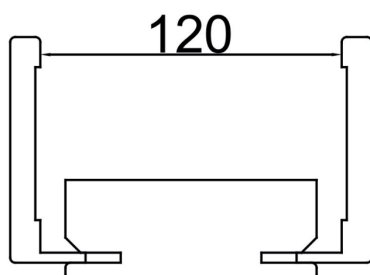


Imbotte spessore mm 140 con aletta coprifilo esterno mm 38, estrazione aletta mm 30.

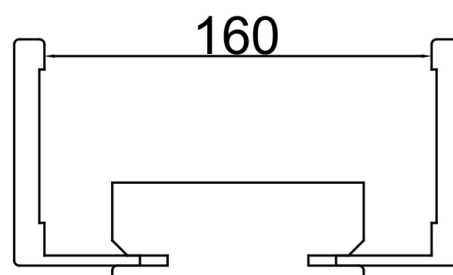
VANO PASSAGGIO



Vano passaggio spessore mm 100 con aletta coprifilo interno ed esterno mm 18, estrazione aletta mm 0.

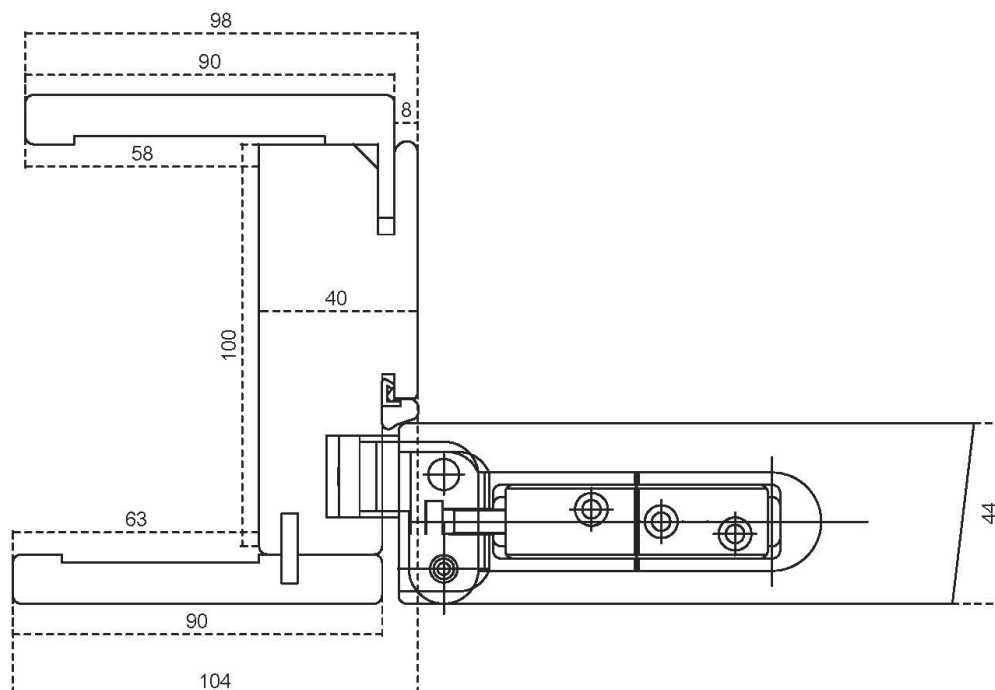


Vano passaggio spessore mm 100 con aletta coprifilo interno ed esterno mm 18, estrazione aletta mm 10 interna ed esterna.



Vano passaggio spessore mm 100 con aletta coprifilo interno ed esterno mm 38, estrazione aletta mm 30 interna ed esterna.

Sezione standard



Pannello

Spessore mm.44, realizzato in tamburato con anima a nido d'ape, con mdf esterno da mm.3/4,placcato, montanti in legno massello bordati.
Per i modelli a vetro: predisposizione canale mm 6 (vetro escluso).

Imbotte raggio 2

Spessore mm.40x100 (110 con coprifili telescopici), in listellare rivestito e laccato, completo di guarnizione di battuta antirumore.

Coprifili

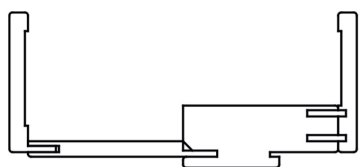
Coprifili piani telescopici lato esterno sez. mm 90 x 12 realizzati in multistrato rivestiti e laccati.
Coprifili piani lato interno sez. mm. 90 x 12 realizzati in multistrato rivestiti e laccati, con inserto di giunzione in PVC .

Ferramenta

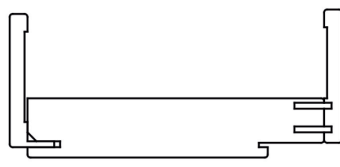
Cerniera a bilico registrabile, completamente a scomparsa, con cover di copertura
Serratura magnetica tipo patent
Finitura standard ferramenta: cromo satinato, bianco, ottone

Misure standard

Luce netta mm. 700/800x2100, spessore muro mm.100



Ringrosso A



Ringrosso B
altezza massima
cm. 210

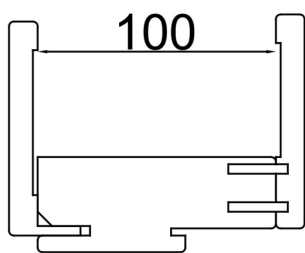


**Angolo di apertura
massimo di 110°**

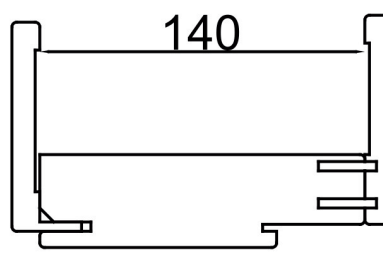
ATTENZIONE: I.T.P. S.r.l. si riserva il diritto di apportare senza preavviso modifiche tecnico/costruttive atte al miglioramento del prodotto

Collezione COMPOSE' con bilico (fino ad H 240 max)

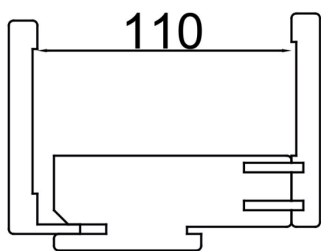
MISURA IMBOTTE



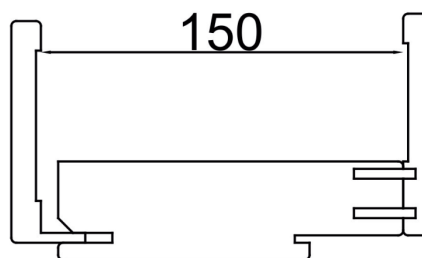
Imbotte spessore mm 100 con aletta coprifilo esterno mm 18, estrazione aletta mm 0.



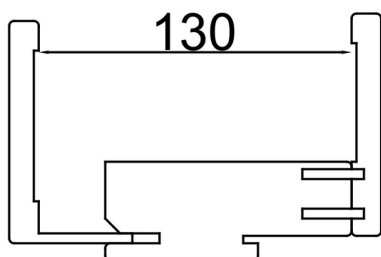
Imbotte spessore mm 140 con aletta coprifilo esterno mm 18, estrazione aletta mm 0.



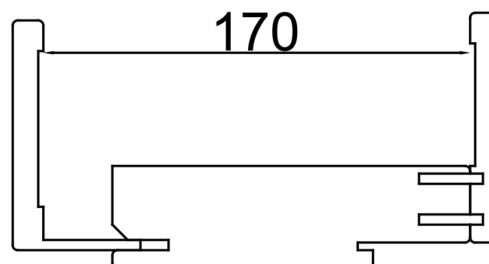
Imbotte spessore mm 100 con aletta coprifilo esterno mm 18, estrazione aletta mm 10.



Imbotte spessore mm 140 con aletta coprifilo esterno mm 18, estrazione aletta mm 10.

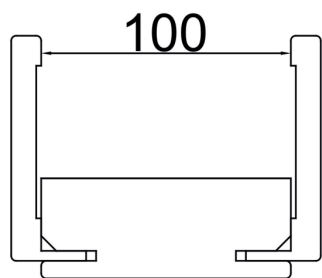


Imbotte spessore mm 100 con aletta coprifilo esterno mm 38, estrazione aletta mm 30.

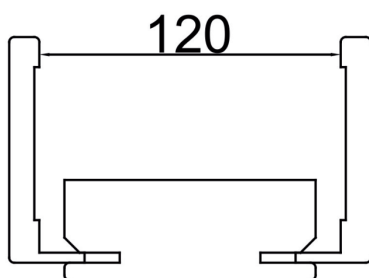


Imbotte spessore mm 140 con aletta coprifilo esterno mm 38, estrazione aletta mm 30.

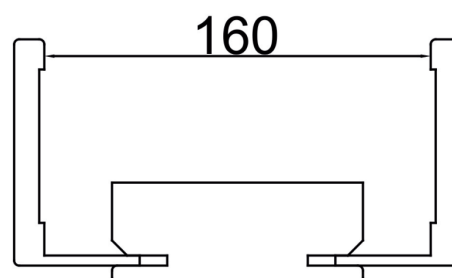
VANO PASSAGGIO



Vano passaggio spessore mm 100 con aletta coprifilo interno ed esterno mm 18, estrazione aletta mm 0.


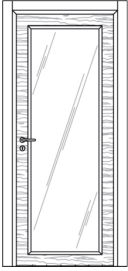


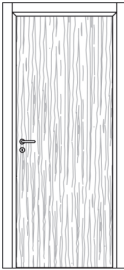
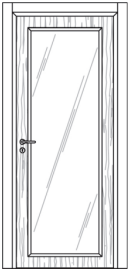
Vano passaggio spessore mm 100 con aletta coprifilo interno ed esterno mm 18, estrazione aletta mm 10 interna ed esterna.


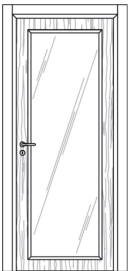


Vano passaggio spessore mm 100 con aletta coprifilo interno ed esterno mm 38, estrazione aletta mm 30 interna ed esterna.

Collezione COMPOSE' con cerniere a scomparsa o bilico

Modelli	CO1	CO2
Eventuali specifiche e note →		vetro escluso
Altezza →	fino a cm. 210	
Le finiture sotto indicate sono disponibili per porte fino ad altezza 210 cm. con venatura soltanto orizzontale		le cornici fermavetro sono laccate come gli imbotti e coprifili 
Disponibili sia con cerniere a scomparsa che con bilico		
Finiture:	€uro	€uro
Alpi - Sahara - Atacama - Amazzonia - Meteora - Luna		
Imbotti e coprifili Ral chiari	650,00	830,00
Imbotti e coprifili Ral scuri	730,00	910,00


Modelli	CV1	CV2
Eventuali specifiche e note →		vetro escluso
Altezza →	da cm. 211 a cm. 250	
Le finiture sotto indicate sono disponibili per porte con altezza superiore a cm. 210 soltanto con venatura verticale		le cornici fermavetro sono laccate come gli imbotti e coprifili 
Disponibili sia con cerniere a scomparsa che con bilico		
Finiture:	€uro	€uro
Alpi - Sahara - Atacama - Amazzonia - Meteora - Luna		
Imbotti e coprifili Ral chiari	940,00	1200,00
Imbotti e coprifili Ral scuri	1050,00	1310,00

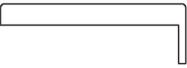
Modelli	CV1	CV2
Eventuali specifiche e note →		vetro escluso
Altezza →	da cm. 251 a cm. 270	
Le finiture sotto indicate sono disponibili per porte con altezza superiore a cm. 210 soltanto con venatura verticale		le cornici fermavetro sono laccate come gli imbotti e coprifili 
Disponibili soltanto con cerniere a scomparsa		
La finitura Alpi è disponibile soltanto con altezza fino a cm. 250		
Finiture:	€uro	€uro
Sahara - Atacama - Amazzonia - Meteora - Luna		
Imbotti e coprifili Ral chiari	1090,00	1390,00
Imbotti e coprifili Ral scuri	1230,00	1590,00

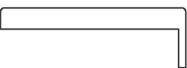
Collezione COMPOSE'

Modelli

COPRIFILI SPECIALI

Altezza fino a cm. 210	Finiture	Larghezza coprifili in cm. - costo cad. lato porta			
		da 11 a 20	da 21 a 30	da 31 a 40	da 41 a 50
		€uro	€uro	€uro	€uro
	Imbotti e coprifili Ral chiari	260,00	340,00	440,00	550,00
	Imbotti e coprifili Ral scuri	310,00	400,00	510,00	640,00



Altezza da cm. 211 a cm. 250	Finiture	Larghezza coprifili in cm. - costo cad. lato porta			
		da 11 a 20	da 21 a 30	da 31 a 40	da 41 a 50
		€uro	€uro	€uro	€uro
	Imbotti e coprifili Ral chiari	380,00	495,00	640,00	800,00
	Imbotti e coprifili Ral scuri	450,00	580,00	740,00	930,00


Altezza da cm. 251 a cm. 270	Finiture	Larghezza coprifili in cm. - costo cad. lato porta			
		da 11 a 20	da 21 a 30	da 31 a 40	da 41 a 50
		€uro	€uro	€uro	€uro
	Imbotti e coprifili Ral chiari	445,00	580,00	750,00	935,00
	Imbotti e coprifili Ral scuri	530,00	680,00	870,00	1090,00


Collezione COMPOSE'

Modelli

PANNELLI PER BLINDATI

Modello abbinato alla porta	Finiture	Anta Singola	Anta Doppia	
		100x210	130x210	200x210
		€uro	€uro	€uro
CO1 	Alpi	250,00	440,00	500,00
	Sahara	250,00	440,00	500,00
	Atacama	250,00	440,00	500,00
	Amazzonia	250,00	440,00	500,00
	Meteora	250,00	440,00	500,00
	Luna	250,00	440,00	500,00
	CV1 	Alpi	350,00	620,00
Sahara		350,00	620,00	700,00
Atacama		350,00	620,00	700,00
Amazzonia		350,00	620,00	700,00
Meteora		350,00	620,00	700,00
Luna		350,00	620,00	700,00

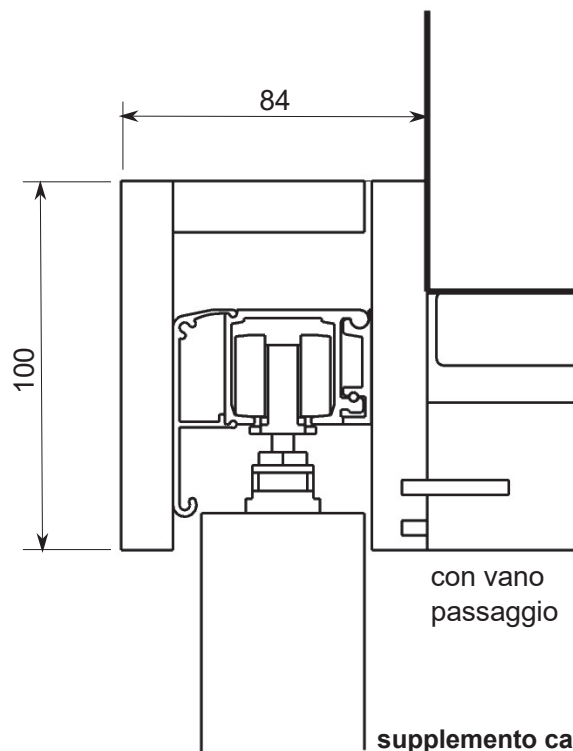
Modello abbinato alla porta	Finiture	Anta Singola	Anta Doppia	
		100x240	130x240	200x240
		€uro	€uro	€uro
CV1 	Alpi	350,00	620,00	700,00
	Sahara	350,00	620,00	700,00
	Atacama	350,00	620,00	700,00
	Amazzonia	350,00	620,00	700,00
	Meteora	350,00	620,00	700,00
	Luna	350,00	620,00	700,00

Modello abbinato alla porta	Finiture	Anta Singola	Anta Doppia	
		100x270	130x270	200x270
		€uro	€uro	€uro
CV1 	Alpi	N.D.	N.D.	N.D.
	Sahara	430,00	750,00	860,00
	Atacama	430,00	750,00	860,00
	Amazzonia	430,00	750,00	860,00
	Meteora	430,00	750,00	860,00
	Luna	430,00	750,00	860,00

Kit da nr. 3 aste ferma pannello 21x21 cad.

€ 102,00

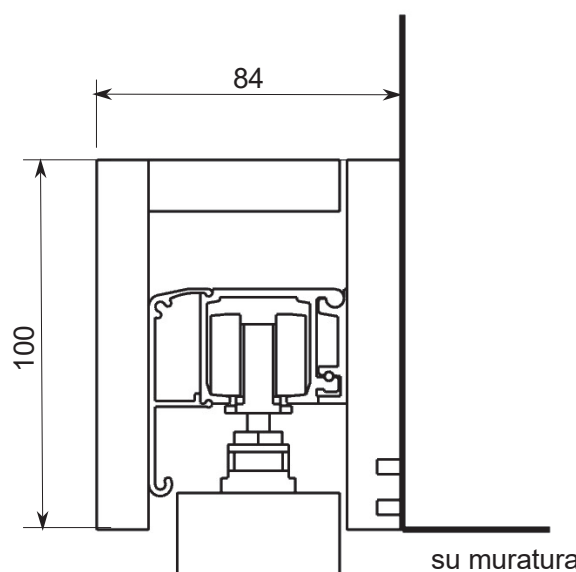
Sistema di scorrimento MADERA



con vano
passaggio

supplemento cad.anta
(imbotte vano passaggio
INCLUSO)

€. 410,00

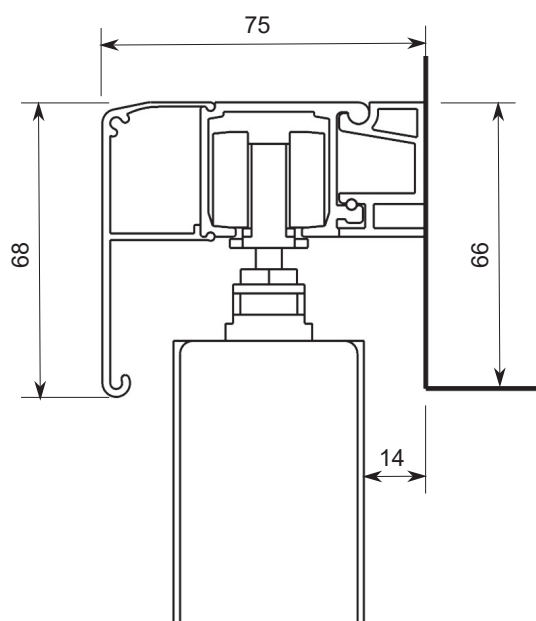


su muratura

supplemento cad.anta
(imbotte vano passaggio
escluso)

€. 410,00

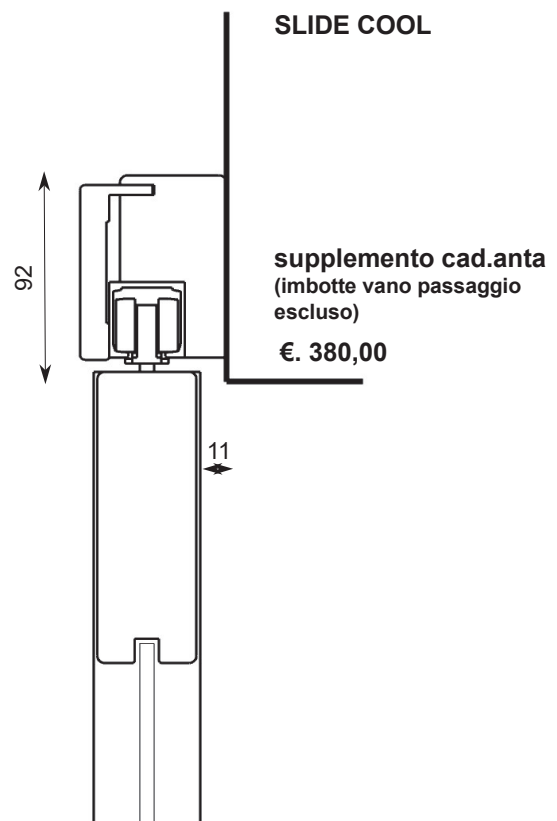
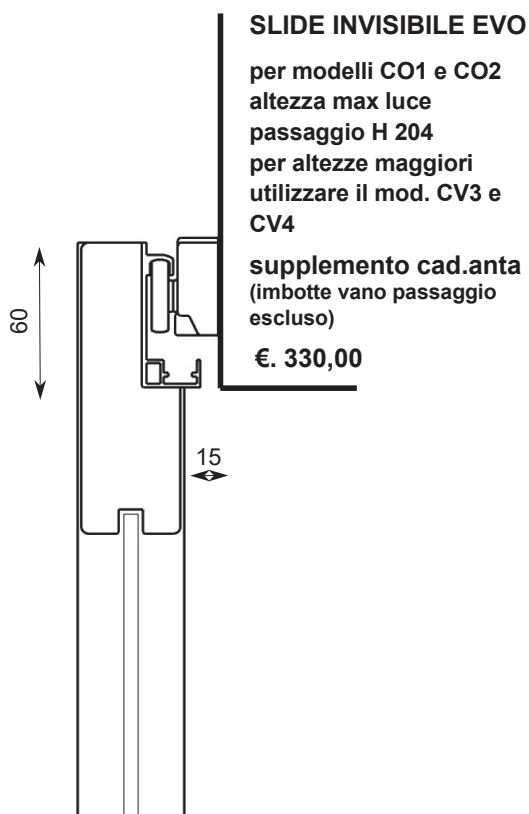
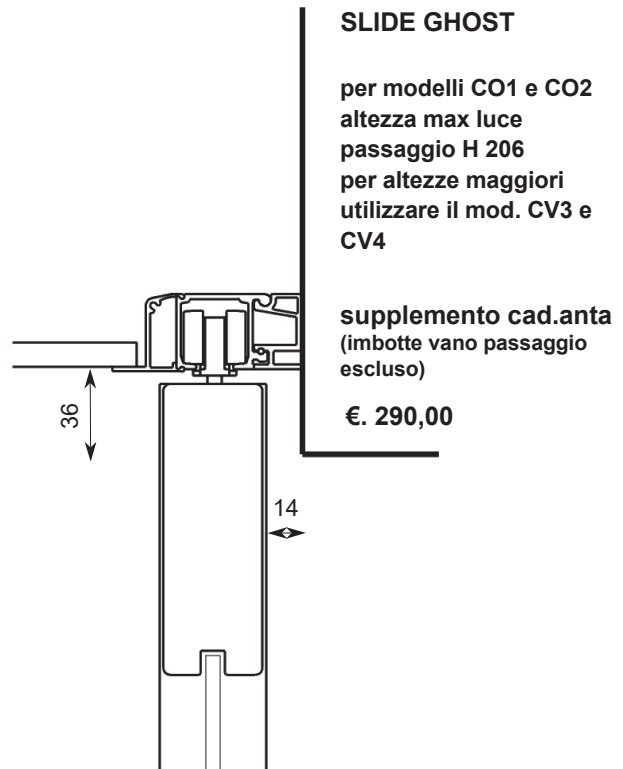
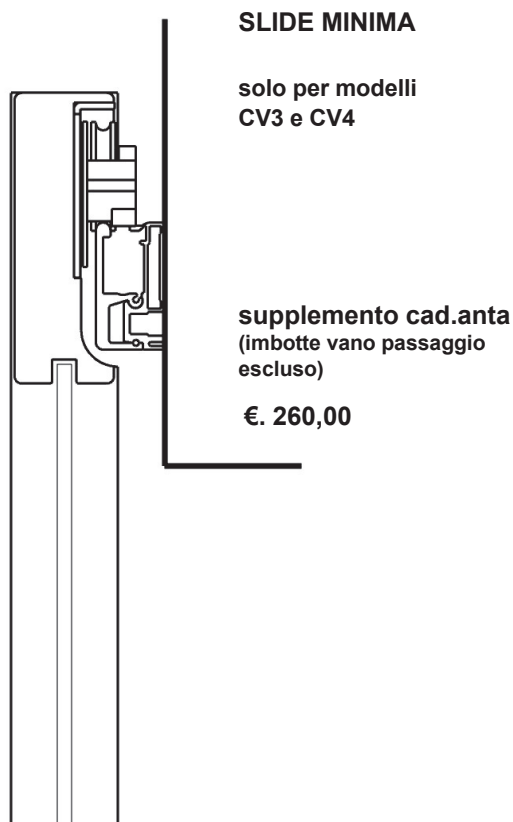
Sistema di scorrimento TEKNO AL



supplemento cad.anta
(imbotte vano passaggio
escluso)

€. 200,00

Sezione standard



ATTENZIONE: I.T.P. S.r.l. si riserva il diritto di apportare senza preavviso modifiche tecnico/costruttive atte al miglioramento del prodotto

SUPPLEMENTI E ACCESSORI

FUORI MISURA	€uro
In larghezza con misura inferiore a mm.600	130,00
In larghezza da mm.600 a mm.900, di cm. in cm.	100,00
In larghezza da mm.910 a mm.1100, di cm. in cm. (salvo fattibilità)	+ 35%
In altezza con misura inferiore a mm.2100	55,00
Porta anta doppia (antina minimo mm.350 escluso modelli a vetro)	+ 100%

IMBOTTE

Coprifilo maggiorato con aletta da 38 mm. (supplemento cad. lato)	35,00
Imbotte da mm.140 (con coprifili telescopici fino a mm.150)	60,00
Prolungamento per imbotte tipo A oltre mm.150 al cm. (se non viene utilizzato il coprifilo maggiorato con aletta da 38 mm.) (da sommare alla base standard mm.100, min.fatt. cm.6)	15,00
Imbotte tipo B (integrale) da mm. 150 a 300 (altezza massima cm. 210)	390,00

SISTEMI SCORREVOLI

Scorrevole a scomparsa cad. anta con nicchia tonda - esclusa serratura	0,00
Supplemento per serratura su scorrevole a scomparsa (attivazione con nottolino - nicchia tonda)	50,00
Scorrevole esterno parete cad. anta con nicchia tonda incassata, imbotte e coprifili (esclusa serratura e profilo di battuta) (con soft-stop)	410,00
Supplemento per serratura su scorrevole esterno parete e profilo di battuta (attivazione con nottolino o chiave - nicchia tonda)	210,00
Scorr. a scomparsa Essential o Sinthesis cad. anta con nicchia tonda (esclusa serratura) (da sommare al costo dello scorrevole a scomparsa)	220,00

LAVORAZIONI SPECIALI

Porta a Libro (altezza max cm. 220)	620,00
Serratura per porta a libro	120,00
Porta 1/3 - 2/3 (altezza max cm. 220)	570,00
Porta Filo Imbotte, cad.anta, con cerniere invisibile registrabile 3D e serratura magnetica (salvo fattibilità) non realizzabili con bilico	430,00
Porta Rototraslante (assemblata imbotte con pannello)	910,00
Porta in pendenza cad.anta, con cerniere invisibile registrabile 3D e serratura magnetica (salvo fattibilità) non realizzabili con bilico	390,00
Porta Va e Vieni, cad.anta	440,00
Pannello spessore mm.40	130,00
Abbattimento acustico non certificato (completo di para aria) non realizzabili con bilico	310,00
Sopraluce mis. 90x60 (predisposto canale mm.6, vetro escluso) - vetro (il 50% del vetro A)	300,00
Sopraluce mis.180x60 (predisposto canale mm.6, vetro escluso) - vetro A	400,00

FERRAMENTA

Ferramenta cromo lucido o nera (nera solo per cerniere a scomparsa - non disponibile per bilico)	55,00
Serratura doppio quadro (volantino libero/occupato escluso)	25,00
Serratura tipo YALE con cilindro	50,00

Collezione COMPOSE'

vano passaggio

Imbotte raggio 2 spessore mm. 40 x 100 (120 con coprifili telescopici)

Coprifili piani telescopici lato interno ed esterno sez. 90 x 12 realizzati in multistrato rivestiti e laccati

Finiture	fino a mm. 900 x 2100	da mm.910x2100 a mm. 1800x2100	fino a mm. 900x2700	da mm.910x2700 a mm. 1800x2700
	€uro	€uro	€uro	€uro
Laccato Ral chiari	390,00	440,00	480,00	530,00
Laccato Ral scuri	400,00	450,00	490,00	540,00

Collezione COMPOSE'

battiscopa

Battiscopa in multistrato sezione mm. 90 x 10 H mm. 2400 - confezioni aste da 5 pz.

Finiture	€uro ad asta
Laccato Ral chiari	28,00
Laccato Ral scuri	32,00

Battiscopa per parquet in multistrato sezione mm. 90 x 13 H mm. 2400 - confezioni aste da 5 pz.

Finiture	€uro ad asta
Laccato Ral chiari	32,00
Laccato Ral scuri	36,00

Vetri per Porte Interne

Colore	Decoro	Sp. mm	UM.	Misura luce vano passaggio fino a mm. 800 x 2100
--------	--------	--------	-----	--

Vetri Base Standard

Vetri temperati o stratificati 3+3				€uro
Trasparente		6	Cad.	260,00
Trasparente	Extra chiaro	6	Cad.	340,00
Satinato	Bianco	6	Cad.	315,00
Satinato	Bianco Extra chiaro	6	Cad.	445,00
Trasparente	Fumè	6	Cad.	345,00
Satinato	Fumè	6	Cad.	445,00
Trasparente	Bronzo	6	Cad.	345,00
Satinato	Bronzo	6	Cad.	445,00
Bianco	Latte	6	Cad.	275,00
Specchio	3 mm. da incollare su pannello liscio	3	Cad.	290,00

Textures

Vetri Temperati				€uro
Nest		8/10	Cad.	675,00
Bar Code	(disegno solo verticale max h. 220)	8/10	Cad.	675,00
Mondrian		8/10	Cad.	675,00
Denim		8/10	Cad.	675,00

Le Stampe della Collezione Riflessi

Vetri temperati o stratificati 3+3 (vetro compreso)				€uro
Stampa su vetro Trasparente Extra chiaro stratificato		3+3	Cad.	975,00
Stampa su vetro Satinato Bianco Extra chiaro perato		6	Cad.	950,00

Supplementi

Porte da mm. 810 a mm. 900 in larghezza + 15%

Porte da mm. 910 a mm.1000 in larghezza e da mm. 2110 a mm. 2500 in altezza + 30% (salvo fattibilità)

Porte da mm. 1010 a mm.1100 in larghezza e da mm. 2510 a mm. 2700 in altezza + 45% (salvo fattibilità)

Porte da mm. 1110 a mm.1300 in larghezza e da mm. 2710 a mm. 2900 in altezza + 55% (salvo fattibilità)

COLORI RAL

RAL colori chiari		RAL colori scuri			
RAL 1000	RAL 6018	RAL 1017	RAL 4010	RAL 6016	RAL 7036
RAL 1001	RAL 6019	RAL 1019	RAL 5000	RAL 6017	RAL 7037
RAL 1002	RAL 6021	RAL 1020	RAL 5001	RAL 6020	RAL 7039
RAL 1003	RAL 6027	RAL 1024	RAL 5002	RAL 6022	RAL 7040
RAL 1004	RAL 6034	RAL 1027	RAL 5003	RAL 6024	RAL 7042
RAL 1005	RAL 7032	RAL 2001	RAL 5004	RAL 6025	RAL 7043
RAL 1006	RAL 7035	RAL 2002	RAL 5005	RAL 6026	RAL 7045
RAL 1007	RAL 7038	RAL 2005	RAL 5007	RAL 6028	RAL 7046
RAL 1012	RAL 7044	RAL 3000	RAL 5008	RAL 6029	RAL 8000
RAL 1013	RAL 7047	RAL 3001	RAL 5009	RAL 6032	RAL 8001
RAL 1014	RAL 9001	RAL 3002	RAL 5010	RAL 6033	RAL 8002
RAL 1015	RAL 9002	RAL 3003	RAL 5011	RAL 7000	RAL 8003
RAL 1016	RAL 9003	RAL 3004	RAL 5012	RAL 7001	RAL 8004
RAL 1017	RAL 9010	RAL 3005	RAL 5013	RAL 7002	RAL 8007
RAL 1018	RAL 9016	RAL 3007	RAL 5014	RAL 7003	RAL 8008
RAL 1021	RAL 9018	RAL 3009	RAL 5015	RAL 7004	RAL 8011
RAL 1023		RAL 3011	RAL 5017	RAL 7005	RAL 8012
RAL 1026		RAL 3013	RAL 5018	RAL 7006	RAL 8014
RAL 1028		RAL 3016	RAL 5019	RAL 7008	RAL 8015
RAL 1032		RAL 3017	RAL 5020	RAL 7009	RAL 8016
RAL 1033		RAL 3018	RAL 6001	RAL 7010	RAL 8017
RAL 1034		RAL 3020	RAL 6002	RAL 7011	RAL 8019
RAL 2000		RAL 3024	RAL 6003	RAL 7012	RAL 8022
RAL 2003		RAL 3026	RAL 6004	RAL 7013	RAL 8023
RAL 2004		RAL 3027	RAL 6005	RAL 7015	RAL 8024
RAL 2007		RAL 3031	RAL 6006	RAL 7016	RAL 8025
RAL 2008		RAL 4001	RAL 6007	RAL 7021	RAL 8028
RAL 2009		RAL 4002	RAL 6008	RAL 7022	RAL 9004
RAL 2010		RAL 4003	RAL 6009	RAL 7023	RAL 9005
RAL 2011		RAL 4004	RAL 6010	RAL 7024	RAL 9006 metalliz.
RAL 2012		RAL 4005	RAL 6011	RAL 7026	RAL 9007 metalliz.
RAL 3012		RAL 4006	RAL 6012	RAL 7030	RAL 9011
RAL 3014		RAL 4007	RAL 6013	RAL 7031	RAL 9017
RAL 3015		RAL 4008	RAL 6014	RAL 7033	
RAL 3022		RAL 4009	RAL 6015	RAL 7034	

su tutte le laccature è possibile avere la finitura goffrata

Maniglie

York



Toy



Nion



Farfalla



finitura e tipologia	€uro	€uro	€uro	€uro
cromo lucido	82,00	94,00	94,00	100,00
cromo satinato	77,00	75,00	75,00	95,00
nero opaco	80,00	78,00	78,00	99,00
bronzo graffiato opaco	N.D.	85,00	85,00	N.D.
ottone satinato opaco	N.D.	80,00	80,00	N.D.
titanium	N.D.	N.D.	N.D.	105,00
ral 9010 opaco	N.D.	70,00	70,00	N.D.

Leaf



Rialto



Linea



finitura e tipologia	€uro	€uro	€uro
cromo lucido	87,00	89,00	116,00
cromo satinato	82,00	84,00	N.D.
nero opaco	85,00	88,00	120,00
bronzo graffiato opaco	N.D.	N.D.	N.D.
ottone satinato opaco	N.D.	N.D.	N.D.
titanium	N.D.	N.D.	123,00

Galileo



Cartesio q



Cartesio q b/w



finitura e tipologia	€uro	€uro	€uro
cromo lucido/satinato	61,00	87,00	N.D.
cromo lucido/nero opaco	N.D.	N.D.	95,00

N.B.: finiture ferramenta disponibile: cromo satinato, bianco, ottone, cromo lucido o nera (nera solo per cerniere a scomparsa - non disponibile per bilico)

Maniglie

Pure

Atlanta

Baar

Pepe

Modelli senza rosetta.

Bocchetta patent e bocchetta Yale
spessori disponibili mm 1 e mm 4



finitura e tipologia	€uro	€uro	€uro	€uro
cromo lucido	130,00	130,00	140,00	140,00
cromo satinato	120,00	120,00	130,00	130,00
bianco monviso	120,00	120,00	130,00	130,00
nero etna	120,00	120,00	130,00	130,00
bronzo yester	150,00	150,00	160,00	160,00



Yale



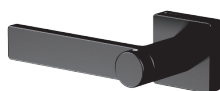
Libero Occupato

Supplemento da sommare al prezzo di tutte le maniglie

Serratura Yale 35,00

Ser.Libero Occupato 60,00

ARIA



interno



esterno

finitura e tipologia	€uro
nero opaco	180,00
alluminio naturale	180,00

NICCHIE

TONDA STAND. incasso

Kit G

QUADRA OPT. incasso



finitura e tipologia	€uro	€uro	€uro	€uro	€uro
cromo lucido	ST.	ST.	35,00	35,00	55,00
cromo satinato	ST.	ST.	35,00	35,00	55,00
bronzo satinato	ST.	ST.	N.D	N.D	N.D
ottone lucido	ST.	ST.	35,00	N.D.	N.D.

N.B.: finiture ferramenta disponibile: cromo satinato, bianco, ottone, cromo lucido o nera (nera solo per cerniere a scomparsa - non disponibile per bilico)

Condizioni Generali di Vendita

ORDINI

Gli ordini dovranno pervenire a mezzo modulo ordine I.T.P. S.r.l.

La I.T.P. S.r.l. si riserva di accettare ordini pervenuti su modulistica non autorizzata e declina ogni responsabilità per eventuali errori.

Gli ordini inviati tramite rappresentante saranno valutati ed accettati salvo approvazione della I.T.P. S.r.l.

Gli ordini passano automaticamente in produzione dopo tre giorni dalla data di invio della conferma d'ordine, come indicato sulla stessa, fatta eccezione per le conferme d'ordine inviate con l'indicazione specifica di richiesta di firma per accettazione.

Verranno accettate variazioni agli ordini entro 2 giorni lavorativi dal ricevimento della conferma d'ordine.

Dopodiché le modifiche verranno eseguite (se la commessa non è già in lavorazione), ma la consegna slitterà in base alla data della modifica e comunque minimo di 10/15 gg. a causa dell'inserimento della commessa nel lotto successivo e con un addebito di € 20,00.

Non si accettano richieste di variazioni per telefono.

TERMINE DI CONSEGNA

I termini di consegna previsti sulla conferma d'ordine, si intendono solo indicativi e non perentori per la società, pertanto la mancata consegna di una parte o di tutta la merce ordinata, non può dar luogo a nessun tipo di indennizzo.

CARATTERISTICHE DEI PRODOTTI

La I.T.P. S.r.l. si riserva il diritto di modificare in qualsiasi momento anche senza preavviso, le caratteristiche tecniche, volte al miglioramento dei propri prodotti.

IMBALLO

Collezione VENTIVENTI: pannelli ed imbotti assemblati con materassino in poliuretano espanso, cartone e film estensibile

PREZZI

Tutti i prezzi del listino si intendono al netto di iva, trasporto, maniglie, vetri e tutto quanto non espressamente indicato.

TRASPORTO

Trasporto franco destino con addebito in fattura come da tabella.

PAGAMENTO

I pagamenti dovranno essere effettuati alle condizioni stabilite e senza nessuna detrazione.

La condizione di pagamento indicata in conferma ordine non potrà essere variata al momento della consegna.

La I.T.P. S.r.l. si riserva il diritto di sospendere o di interrompere le consegne, oppure di chiedere congrue garanzie, qualora si verificassero variazioni di qualsiasi natura nella composizione sociale, nella forma e nella struttura della ditta o nella capacità commerciale del compratore, come pure in caso di protesti, di sospensioni di pagamenti o in caso di revoca del fido da parte della società assicuratrice dei crediti della quale la I.T.P. S.r.l. si avvale.

RESI

Non si accettano resi se non concordati preventivamente e autorizzati dalla I.T.P. S.r.l. per iscritto.

RECLAMI E CONTESTAZIONI

La ditta acquirente si obbliga al controllo della merce all'atto dello scarico ed all'esposizione del reclamo immediato sul documento di trasporto o altro documento proposto dalla I.T.P. S.r.l.

Il reclamo, anche nel caso di materiale mancante, va immediatamente posto per iscritto e portato a conoscenza della I.T.P. S.r.l.

Se all'atto dello scarico della merce risultasse materiale danneggiato, questo deve essere restituito al trasportatore.

Eventuali ammanchi o danni verranno riconosciuti solamente se sottoscritti dal vettore.

La ottemperanza a quanto sopra detto, esonera la I.T.P. S.r.l. da ogni responsabilità.

Le spedizioni verranno effettuate con mezzi e modalità ritenute più idonee e convenienti dalla I.T.P. S.r.l.

Nel caso di contestazione della merce inviata, la I.T.P. S.r.l., in relazione alle garanzie di buon funzionamento della merce venduta e ai vizi occulti di prodotto, rimanda all'applicazione della normativa vigente.

Per qualsiasi controversia è competente il foro di Pistoia.

Porte Interne

Trasporti tabella A (prezzi netti)

DESTINAZIONE	da 1 a 4	da 5 a 10	oltre 10
	cad. €	cad. €	cad. €
TOSCANA	12,00	10,00	9,00
ISOLA D'ELBA	20,00	18,00	17,00
VALLE D'AOSTA	18,00	16,00	15,00
PIEMONTE	16,00	14,00	13,00
LOMBARDIA	14,00	12,00	11,00
TRENTINO ALTO ADIGE	17,00	15,00	14,00
VENETO	15,00	13,00	12,00
FRIULI VENEZIA GIULIA	17,00	15,00	14,00
LIGURIA	16,00	14,00	13,00
EMILIA ROMAGNA	13,00	11,00	10,00
UMBRIA	13,00	11,00	10,00
MARCHE	17,00	15,00	14,00
LAZIO	15,00	13,00	12,00
ABRUZZO	20,00	18,00	17,00
MOLISE	21,00	19,00	18,00
CAMPANIA	22,00	20,00	19,00
PUGLIA	23,00	21,00	20,00
BASILICATA	25,00	23,00	22,00
CALABRIA	27,00	25,00	24,00
SICILIA	28,00	26,00	25,00
SARDEGNA	28,00	26,00	25,00

Trasporto: minimo fatturabile € 50,00 (comprende anche la gestione dell'ordine)

Supplemento per scarico in cantiere € 50,00 (minimo 10 pezzi salvo verifica fattibilità e costo)

Supplemento per scarico in zone disagiate cad. consegna € 45,00

Per porte a 2 ante considerare il costo di 2 porte

Porte con altezza superiore a cm. 229 considerare il costo di 2 porte

Per i vani passaggio, sopra luce, visive, sportelli, pannelli per porte blindate, ecc. considerare il costo di 1 porta


Per battiscopa (compreso imballaggio) cad. asta Euro 0,50

Trasporto con corriere espresso fino a 10 kg. (salvo fattibilità) € 35,00

Supplemento per eventuale pancale in legno € 5,00 cad. porta (minimo fatturabile € 25 cad. pancale)

IMBALLO

Pannelli e imbotti assemblati con materassino in poliuretano espanso, cartone e film estensibile compreso.

		Responsabile commerciale:			Documento		Data		Consegna richiesta:		
		Agente:			<input type="checkbox"/> Preventivo <input type="checkbox"/> Ordine						
Committente:		Destinazione merce:									
Telefono:		P.IVA / Codice Fiscale									
Banca:		ABI			CAB						
RIG. A	SERIE	MOD.	ESSENZA	FINITURA	Q.TA'	MISURE		SP MURO	MANO APER	TIPO PORTA	VETRO
						L	H				
1											
2											
3											
4											
5											
6											
7											
8											
9											
10											
SELEZIONA IL TIPO DI MISURE						SELEZIONA IL TIPO DI COPRIFILO			SELEZIONA IL TIPO DI IMBOTTE		
<input type="checkbox"/> LUCE NETTA VANO PASSAGGIO <input type="checkbox"/> ESTERNO IMBOTTE <input type="checkbox"/> MISURE INTERNO CONTROTELAIO O VUOTO MURO <input type="checkbox"/> ALTRO (ALLEGARE DISEGNI TECNICI)						<input type="checkbox"/> STANDARD (*)			<input type="checkbox"/> RAGGIO 2 CERNIERA A SCOMPARSA <input type="checkbox"/> RAGGIO 2 CERNIERA A BILICO		
SELEZIONA LA FERRAMENTA						<input type="checkbox"/> OTTONATO LUCIDO <input type="checkbox"/> CROMATO OPACO <input type="checkbox"/> CROMATO LUCIDO <input type="checkbox"/> BIANCO <input type="checkbox"/> NERO (solo cerniere 3D)					
POSIZIONE		ADATTO PER CASSONETTI PER INTONACO DA CM. 9 E PER CARTONGESSO DA CM. 10 (INTERNO CIRCA CM. 5,5) ADATTO PER CASSONETTI PER INTONACO DA CM. 11 (INTERNO CIRCA CM. 7) ADATTO PER CASSONETTI PER INTONACO DA CM. 12 (INTERNO CIRCA CM.9) ADATTO PER CASSONETTI PER CARTONGESSO DA CM. 12 (INTERNO CIRCA DA CM. 7 A 8) ADATTO PER CASSONETTI PER INTONACO DA CM. 14/15 (INTERNO CIRCA DA CM. 9 A 11) VEDERE SCHEDA ALLEGATA									
(*) scegliendo l'opzione STANDARD si accettano le caratteristiche di serie descritte nelle schede tecniche del listino											
NOTE											

Contatti

Ufficio Commerciale - Assistenza post vendita

Devis Bifone	0573 9154224	commerciale@itpdoors.com
Valeria Vannucchi	0573 9154223	commerciale1@itpdoors.com

Ufficio Consegne

Rossana Proto	0573 9154226	produzione@itpdoors.com
---------------	--------------	-------------------------

Amministrazione clienti - fatturazione

Valeria Vannucchi	0573 9154223	fatturazione@itpdoors.com
-------------------	--------------	---------------------------

Ufficio Tecnico

Matteo Ricci	0573 9154225	tecnico@itpdoors.com
--------------	--------------	----------------------

I.T.P. INDUSTRIA TOSCANA PORTE s.r.l.

Stabilimento produzione:

Via Vecchia Provinciale Lucchese 55/N-O

51034 Serravalle P.se - Pistoia - ITALIA

Tel +39 0573 9154

Fax +39 0573 9154130

email: info@itpdoors.com

www.otcdoors.com



Visita il sito www.otcdoors.com per scoprire la vastissima gamma di prodotti OTC DOORS e richiedere informazioni tecniche e commerciali.